

ANÁLISIS Y DISEÑO DE UN SISTEMA INTEGRADO DE BIBLIOTECAS PARA LA ESCUELA POLITECNICA NACIONAL

Marco Antonio Tacuri Agila
Freddy Santiago Guerrero Mosquera
Dr. Enrique Mafla

RESUMEN

El diseño propuesto mejorará los servicios de las distintas Bibliotecas de la Escuela Politécnica Nacional, ya que contará con servicios de alta disponibilidad, rendimiento y seguridad, lo que se logrará mediante la estructuración de un diseño físico que obedece a una arquitectura modular segura y con dispositivos que garantizan un adecuado rendimiento, los equipos han sido dimensionados mediante SPEC, en donde el módulo de servidores responde a las especificaciones técnicas recomendadas por esta organización, los servicios propuestos en el diseño de este proyecto siguen un estándar, son independientes de la metodología, y flexibles a los requerimientos de la institución. Además se ha definido la utilización de IPsec para la protección de la red de datos, lo que garantiza la comunicación de las aplicaciones cliente-servidor descritas en el proyecto, así como un manejo de directorios mediante LDAP con la utilización de un modelo jerárquico que permita la definición de los accesos a los servicios propuestos, y protegidos por la utilización de Kerberos que permite la autenticación, privacidad e integridad que requiere la información.

La implementación de este diseño contribuirá a la automatización y creación de una red de unidades de información y documentación, para que éstas puedan trabajar colaborativamente, mejorar el servicio a los usuarios y facilitar el procesamiento documental.

INTRODUCCION

Las Bibliotecas de la EPN, no cuentan con un Sistema Integrado que permita la interconexión entre ellas y constituye una necesidad primordial conocer y compartir los fondos documentales existentes, los mismos que serán un aporte a los docentes y estudiantes en las distintas actividades académicas de investigación. En las Bibliotecas, la comunicación y distribución de información bibliográfica actualmente se la realiza en forma manual, motivo por el cual es indispensable contar con un Sistema que integre la Biblioteca Central, Eléctrica, Sistemas, Mecánica, Química.

Freddy Guerrero: fguerrero@server.epn.edu.ec
Marco Tacuri: mar_tac@yahoo.es

Este sistema proporcionará una adecuada administración, búsquedas y flujo de información, para lo cual es imprescindible contar con un diseño confiable el cual contenga los requerimientos de rendimiento, disponibilidad y seguridad que satisfaga las necesidades de los distintos usuarios del sistema.

El análisis y diseño se lo realiza tomando como referencia la arquitectura modular de cisco System, que permite establecer la red como módulos funcionales lo que ayuda a definir requerimientos específicos en cada uno de ellos, así como también procedimiento y mecanismo de seguridad, tales como IPsec para la comunicación, manejo de directorios con LDAP, y permisos de acceso con Kerberos.

Los costos que lleva este diseño están definidos mediante la utilización de un TCO, los mismos que dependerán de los requerimientos finales que el diseño obtenga. Los beneficios que el diseño prestará están establecidos mediante un SLA, lo que llevara a garantizar el cumplimiento de los mismos. De esta manera justificar la inversión realizada por la Escuela Politécnica Nacional.

METODOLOGIA

Se utilizará una metodología sistémica que ayude a controlar las diferentes fases, de una manera organizada y práctica, siendo indispensable la participación del personal que opera en las distintas unidades con el objeto de tener una mejor comprensión de lo que el usuario requiere. Las fases a seguir son las siguientes:

- a) Análisis de la situación actual de la polired;
- b) Determinación de requerimientos funcionales;
- c) Análisis de costos vs beneficios;
- d) Diseño del sistema integrado de bibliotecas;

El análisis de la situación actual de las bibliotecas de la EPN se utilizó como referencia la arquitectura modular de la empresa CISCO System, que divide a la red en módulos, cada uno de los cuales representa un área funcional dentro de la red institucional, lo que permitirá realizar un estudio e interacción de cada módulo de manera detallada.

En este análisis se recopilará información respecto a los dispositivos de hardware, los servicios que actualmente brinda la red, configuración, modo de trabajo de los dispositivos, protocolos de comunicaciones y finalmente un estudio de las aplicaciones informáticas que componen la red.

Para determinar los requerimientos del sistema se crearán perfiles de usuario que faciliten la gestión de la información y los servicios de red que prestará el sistema. Se analizarán los requerimientos de disponibilidad, rendimiento y seguridad, en base a mediciones de carga, crecimiento de usuarios, ancho de banda y tiempos de transferencia. Se utilizará SPEC (Standard Performance Evaluation Corporation) para dimensionar los equipos necesarios y de esta manera diseñar un subsistema tecnológico flexible.

Para realizar un análisis de beneficios nos basaremos en un acuerdo de nivel de servicio (Service Level Agreement, SLA), mediante un proceso iterativo que refleje claramente los requerimientos de servicio para satisfacer el sistema, debe estipular los niveles de un servicio en función de una serie de parámetros establecidos de mutuo acuerdo entre ambas partes, reflejando el nivel operativo de funcionamiento, penalizaciones por caída de servicio, limitación de responsabilidad por no servicio. Lo que obliga a establecer un nivel específico de calidad.

Para establecer los costos que demandará el sistema se utilizará TCO (Total Cost of Ownership), el mismo que describe cualitativamente cada uno de los componentes que intervienen en el proyecto durante su vida útil. Se describirá cada uno de los costos que conforman el sistema, su incidencia en el costo total y factibilidad de implementación.

Basados en el análisis de la situación actual y determinación de requerimientos obtenidos en fases anteriores, se procederá a diseñar un Sistema Integrado de Bibliotecas de la EPN, que sea flexible, que garantice la disponibilidad, rendimiento y seguridad establecidos, tomando como referencia el Modelo OSI con los siguientes parámetros: Capa Física (basados en arquitectura modular de la empresa CISCO System), Capa de Red donde se seleccionará los protocolos de comunicación y Capa de Aplicación en la que se diseñaran los servicios requeridos. Finalmente se incluirá un estudio de la gestión de seguridad para la red física, red de datos y control de acceso.

DEFINICION DEL PROBLEMA

La Escuela Politécnica Nacional cuenta con diez bibliotecas, las mismas que operan de manera independiente, a nivel interno lo hacen de modo monousuario y de manera compartida, por lo que la actualización de las bases de datos se las debe

realizar en la respectiva unidad de forma manual, lo que dificulta el flujo de información real hacia los usuarios, así como el intercambio de información de tipo administrativo. Esto repercute en gastos excesivos de materiales de oficina y consumo de recurso humano.

El problema se debe a que la actualización bibliográfica entre las unidades se la realiza mediante medios magnéticos o por correo electrónico, provocando que la información entregada al público no sea la correcta por existir duplicación y redundancia de los datos.

SITUACION ACTUAL DE LA POLIRED

El objetivo de este análisis es identificar, describir y diagnosticar los problemas que actualmente tiene la Polired y como afectarían estos en la implementación del Sistema Integrado de Bibliotecas. El análisis de la situación actual se realizará en base al marco conceptual del modelo de referencia OSI (interconexión de sistemas abiertos). Este análisis, no se realizará capa por capa, en su lugar se dividirá el modelo en tres macro capas: Física, Red y Aplicación. Para el análisis de la capa Física se usará la arquitectura modular de Cisco, la cual permite el análisis de todo tipo de red en base a módulos funcionales. Para el análisis de la Capa de Red se tomará en cuenta el direccionamiento, enrutamiento y gestión de configuración de los protocolos presentes en la red. En cuanto al análisis de la Capa de Aplicación, se estudiarán aplicaciones informáticas y servicios que presta la Polired.

Según la arquitectura modular de Cisco esta se divide en varios módulos los cuales en la polired están representados de la siguiente forma:

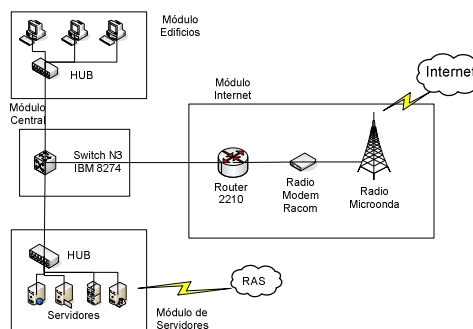


Fig. 1 Diagrama Actual de la Polired

En la Polired se encuentra instalado el protocolo TCP/IP como estándar de comunicación. La EPN cuenta con dos redes tipo C, la 192.188.57.0 propiedad de la EPN y la 201.218.11.0 propiedad del proveedor de Internet TELCONET, las cuales

han sido divididas en 16 subredes cada una y que han sido asignadas a las diferentes carreras y departamentos.

En la Polired el enrutamiento se lo realiza de forma estática, esta ruta está conformada por el switch IBM 8274 al router IBM 2210 y de éste al ISP. El enrutamiento entre subredes lo realiza el switch 8274, el cual usa el protocolo RIP (Protocolo de Información de Enrutamiento) para crear tablas de ruteo, que por sus características genera broadcast para actualizarlos, ocasionando tráfico en la red. Cada carrera y departamento crean sus propias subredes en base a sus requerimientos o necesidades, y por lo general el enrutamiento es estático.

En la Polired, el protocolo TCP/IP está configurado en base a direcciones IP estáticas y dinámicas, actualmente se ha asignado estáticamente un conjunto de direcciones, dos subredes por carrera o departamento, excepto Sistemas que tiene cinco subredes asignadas. En cada una de las carreras o departamentos se asigna las direcciones IP de la forma más conveniente y según sus necesidades.

Los servicios en la Polired han sido creados sin previo estudio de necesidades de los usuarios, de políticas y procedimientos que permitan brindar disponibilidad, rendimiento y seguridad. Cualquier usuario que tenga conocimientos en redes, puede implementar los servicios según sea su necesidad, esto origina problemas a la red, ya que no cuentan con una buena configuración por carecer de políticas de seguridad como son: privacidad en la red, detección de intrusos, virus. Es necesario entonces, planificar, organizar, coordinar, dirigir y controlar las actividades relacionadas a mantener y garantizar la integridad física de los recursos.

REQUERIMIENTOS FUNCIONALES

Es necesario contar con una interfaz estándar que permita al usuario interactuar con los servicios básicos que tendrá disponibles en cualquiera de las bibliotecas que consulte, información sobre libros, revistas, tesis, banco de imágenes, temas de actualidad, información de eventos, ligas a sitios relacionados y acceso a los catálogos.

Los recursos de cómputo y redes deberán ser capaces de soportar los servicios en niveles de rendimiento y disponibilidad requeridos, previstos para el pronto crecimiento y demanda de dichos servicios

Servicios De Comunicación

Mediante la implementación de estos servicios nos permitirán la comunicación con los diferentes usuarios establecidos mediante perfiles, estos nos

permitirán obtener los diferentes requerimientos que los servicios como publicación de información, Acceso a Internet, correo electrónico, ftp y bases de datos bibliograficas necesitan tener en el sistema.

Servicios De Procesamiento

Se determinarán los requerimientos de disponibilidad, rendimiento y seguridad mediante el uso de herramientas que permitan determinar la carga generada, el crecimiento de los usuarios del sistema y sus implicaciones en el uso de la red, así también mediante SPEC (Standard Performance Evaluation Corporation) dimensionar el tipo de servidor recomendado para cada servicio, también se realiza un análisis de asignación de ancho de banda por perfiles y servicios, para finalmente determinar los requerimientos de seguridad del sistema.

Servicios De Gestión

En lo que se refiere a gestión de seguridad es importante identificar los riesgos tanto internos como externos de toda la infraestructura informática, así como elaborar medidas de protección, disminución o eliminación de dichos riesgos y el establecimiento de medidas de recuperación en caso de que los riesgos se concreten, por este motivo se ha basado en la norma ISO 17799 (Sistema de gestión de la seguridad de la información), el cual se orienta a preservar los siguientes principios de la seguridad informática: Confidencialidad, Integridad y Disponibilidad.

ANALISIS DE COSTOS Y BENEFICIOS

Costos

Para el estudio de los costos se ha tomado como referencia un TCO, este representa los costos totales de conseguir, instalar y administrar un sistema tecnológico. Los estudios de TCO de los últimos años han determinado que los costos de hardware y software representan sólo una porción minoritaria del costo total de administrar el bien durante su vida útil. Gartner sugiere la regla 10/30/60 que establece que en un proyecto se gasta el 10% del dinero en equipos, el 30% en software, y el 60% en el resto de los conceptos.

Beneficios

Los beneficios serán analizados en base a un modelo SLA (Service Level Agreement), que consiste en un contrato en el que se estipulan los niveles de un servicio en función de una serie de parámetros establecidos de mutuo acuerdo entre ambas partes. Así, refleja contractualmente el nivel operativo de funcionamiento, penalizaciones por

caída de servicio, limitación de responsabilidad por no servicio, etc.

Este modelo debe implantarse a nivel interno dentro de la EPN para proveer los niveles acordados. Por lo tanto el SLA describe y obliga a un nivel específico de calidad en el servicio.

DISEÑO DEL SISTEMA INTEGRADO DE BIBLIOTECAS PARA LA EPN

Para el diseño de la capa física se utilizará la arquitectura modular de Cisco Systems, mediante esta arquitectura se divide a la red en módulos funcionales, los cuales nos permitirán obtener la arquitectura física de la red propuesta en este proyecto. En la capa de red, se selecciona los protocolos de comunicación para estaciones de trabajo, servidores y elementos de comunicación activa, y basados en los requerimientos funcionales de rendimiento, disponibilidad y seguridad, se determinará la prioridad que los elementos de comunicación deberán otorgar a las aplicaciones y servicios de red que atraviesan dichos dispositivos. En la capa de aplicación, se determinará los servicios de red que deberán ejecutarse en el Sistema Integrado de Bibliotecas.

Para el diseño de la red física, se utilizará la arquitectura modular de Cisco Systems, esta arquitectura se puede aplicar a cualquier tipo de red, y divide a la misma en módulos funcionales.

Basados en la arquitectura modular de Cisco, el modelo propuesto para el Sistema Integrado de Bibliotecas se expone en la figura 5.1, el mismo que constatará de los siguientes módulos: Módulo Central y Distribución de Edificios, Módulo de Edificio, Módulo de Servidores y el Módulo de Internet Corporativo

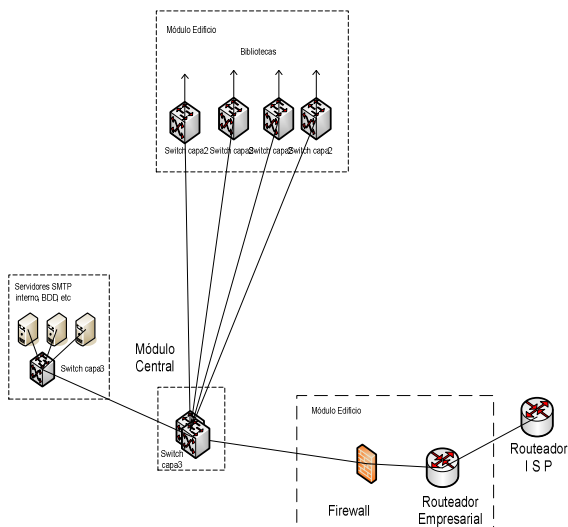


Fig. 2 Diagrama de red propuesto

Comunicaciones

Se utilizará el protocolo TCP/IP para establecer las comunicaciones entre equipos y dispositivos de comunicación, ya que el protocolo TCP/IP permite el encaminamiento de paquetes, requisito indispensable para el acceso al servicio de Internet y aplicaciones tipo Web. El protocolo TCP/IP permite la comunicación entre los dispositivos y sistemas, independientemente de la plataforma o arquitectura de red existentes. El protocolo TCP/IP proporciona el transporte de datos fiables de un nodo a otro, mediante el uso de técnicas orientadas a conexión

Se presentará el diagrama del diseño físico propuesto para el Sistema Integrado de Bibliotecas. Este diagrama consta de la red interna, la red pública y la red del ISP, basado en una arquitectura modular

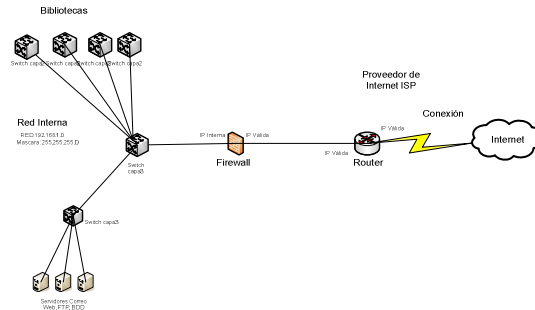


Fig. 3 Diagrama del diseño físico propuesto

Aplicaciones

Para el diseño de las aplicaciones del Sistema Integrado de Bibliotecas de la EPN, nos basaremos en el estudio de las arquitecturas de una capa y de dos capas (cliente/servidor), donde se han mencionado sus principales ventajas y desventajas, llegando a determinar la utilización de aplicaciones cliente/servidor para los diferentes servicios que prestará el sistema.

Seguridades

Actualmente los dueños de la información, no tienen definidas políticas de seguridad, por lo tanto no es posible diseñar un subsistema tecnológico de seguridad. En este proyecto se definirá una infraestructura flexible, que permita implementar cualquier política que se llegue a definir. Para el manejo de la seguridad en este proyecto hemos dividido su estudio en tres módulos: Red física, red de datos y control de acceso.

Red Física

Para garantizar la seguridad a nivel físico se basará en las recomendaciones dadas por SAFE de Cisco System, la cual sugiere utilizar dispositivos específicos en los diferentes módulos que integran el sistema de seguridad en la red

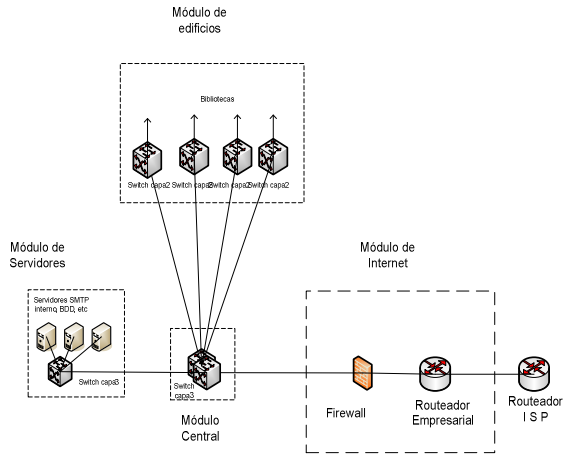


Fig. 4 Diagrama del diseño físico de seguridad

Red De Datos

Para proteger la red de datos se utilizará IPSec (Internet Protocol Security) por ser un estándar de seguridad definido en el RFC 2401, que es utilizado por todos los sistemas comerciales, tanto en Hardware como en Software, además de su versatilidad para operar en varios sistemas operativos, actúa a nivel de capa de red, protegiendo y autenticando los paquetes IP entre los equipos del Sistema.

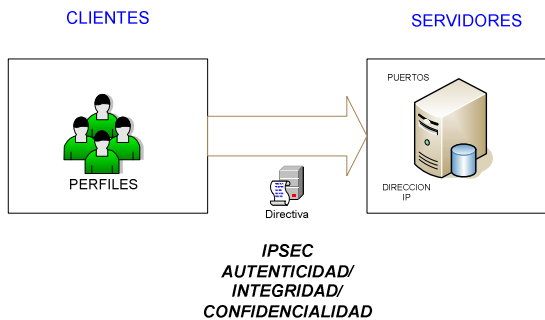


Fig. 5 Diagrama de Seguridad para la red de datos

Control De Acceso

Para acceder a la información almacenada en un directorio utilizaremos LDAP (Lightweight Directory Access Protocol), definido en el RFC 1777. Se ha

escogido LDAP, ya que permite acceder a la información desde casi cualquier plataforma computacional, brindando seguridad a la lectura y modificación basada en autorizaciones según las necesidades, utiliza listas de control de acceso para la comunicación con el módulo de servidores y cuenta además con un árbol de jerarquías basado en los perfiles de usuario

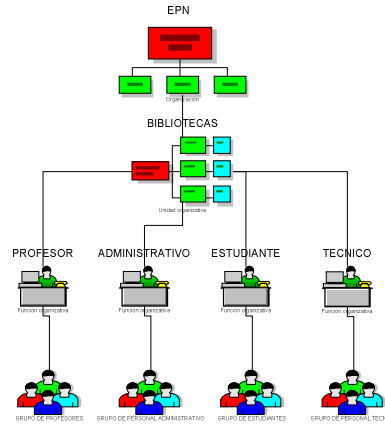


Fig. 6 Diseño del árbol jerárquico de directorios de las Bibliotecas

Para la autenticación de usuarios, se escogió el protocolo de autenticación de Kerberos, protocolo de seguridad estándar de Internet, diseñado para interoperar con otros servicios de seguridad basados en el RFC-1510. Mediante Kerberos se autoriza la comunicación con un servidor, permitiendo a un cliente la utilización de un servicio o la asignación de privilegios especiales, lo que garantizará un acceso a los servicios de manera segura, impidiendo accesos no autorizados

CONCLUSIONES

- La implementación del Sistema Integrado de Bibliotecas de la EPN, mejorará el flujo de información tanto de usuarios internos como externos. El mejoramiento de flujo de información será posible mediante la optimización de la infraestructura física existente, así como la provisión de nuevos servicios de red como son: correo electrónico, navegación, publicación Web, y transferencia de archivos entre otros. Los servicios de red antes mencionados proporcionaran información a todos los usuarios institucionales, permitiendo así reducir el transporte manual de información y la actualización permanente de las bases de datos bibliográficas.
- En la EPN no existen políticas de gestión de seguridad informática. Es necesario

establecer políticas de seguridad que se adapten a normas internacionales como la ISO 17799, acompañada de la implementación de protocolos de seguridad como IPSec y kerberos que brinden la autenticación e integridad a los datos. Adicionalmente se debe contar con un manejo de directorios mediante LDAP como parte organizativa de la EPN, que permita el manejo de usuarios con los perfiles definidos en este proyecto para ingreso a los servicios.

- En este proyecto se diseñó un sistema flexible. Esto se consiguió mediante el mejoramiento de la estructura física de acuerdo a las especificaciones y recomendaciones de la arquitectura modular de Cisco System, dividiéndola en módulos funcionales flexibles y escalables para el pronto crecimiento de la red. Adicionalmente se estableció un acuerdo de nivel de servicios (SLA) para mejorar los servicios de gestión de la información, el mismo que puede cambiar de acuerdo a nuevos requerimientos que se establezcan, previa aprobación de las autoridades.
- Los servicios que presta la Polired han sido implementados sin adaptarse a ningún estándar, ni arquitectura. En este proyecto se adoptó las especificaciones técnicas emitidas por SPEC para el dimensionamiento de los servidores, con lo que se garantiza la funcionalidad de los servicios de red propuestos.
- Las autoridades de la institución no prestan facilidades técnicas ni económicas que permitan la implementación de nuevos servicios. Por lo que es importante la creación de un comité que regule, cree y ejecute acciones para el mejoramiento de las bibliotecas. Esto permitirá la viabilidad en la ejecución de nuevos proyectos en las unidades de información.

RECONOCIMIENTOS

Un sincero y especial agradecimiento al Ing. Francisco Alomía y a la Tlga. Germanía Caicedo, autoridades encargadas de las Bibliotecas de la EPN, por el especial apoyo que brindaron al compartir sus conocimientos en bibliotecología con nosotros.

Al Dr. Enrique Mafla director del proyecto, quien con sus conocimientos fortaleció el adecuado desarrollo del mismo.

REFERENCIAS

- {1} COMER, Douglas, "EL LIBRO DE INTERNET", Prentice Hall Hispanoamericana, México 2001.
- {2} SERVATI, I, " LA BIBLIA DE LA INTRANET", McGraw Hill, México 2001
- {3} SHELDON Tom, "ENCICLOPEDIA LAN TIMES DE REDES", Osborne/McGraw-Hill, España 2002
- {4} TANENBAUM, Andrew, "REDES DE COMPUTADORAS", Pearson Educación, Cuarta edición, México 2003.
- {5} http://www.cisco.com/warp/public/cc/so/cuso/epso/sqfr/safe_wp.htm
Diseño de redes seguras.
- {6} <http://www.spec.org>
Dimensionamiento de Servidores
- {7} <http://www.gartner.com>
Total Cost of Ownership

BIOGRAFIA



Marco Antonio Tacuri Agila, nació el 3 de enero de 1979 en el cantón Arenillas, provincia de El Oro, los estudios primarios los realizó en la escuela "Federico García Lorca", los estudios secundarios en el colegio "Nacional Amazonas" de Quito.

Los estudios universitarios los realizó en la "Escuela Politécnica Nacional" (EPN) de Quito, obteniendo el título de Tecnólogo en Análisis de Sistemas Informáticos.

Actualmente es egresado de la facultad de Ingeniería Informática de la Escuela Politécnica Nacional.



Freddy Santiago Guerrero Mosquera, nació en Quito, Ecuador el 22 de junio de 1977, los estudios primarios los realizo en la “Escuela Municipal Eugenio Espejo”, los estudios secundarios en el “Instituto Superior Central Técnico” de Quito, donde obtuvo el título de bachiller Técnico en Electrónica

Los estudios universitarios los realizo en la “Escuela Politécnica Nacional” (EPN) de Quito, obteniendo el titulo de Tecnólogo, posteriormente reingresa para obtener el grado de Ingeniero Informático con mención en Redes.